

DRAGO

Nombre del proyecto: _____

Locación: _____

Item #: _____ Cant: _____

Modelo #: _____

Modelo:
VPP-180**Vitrina Pastelera Plana**
15.9 ft³ - 450.7 Litros

Características y beneficios

Estructura fuerte y duradera

- Estructura exterior e interior de acero inoxidable.
- Laterales y parte frontal en cristal para una atractiva exhibición de producto.
- Puertas corredizas de vidrio.

Temperatura

- 35°F ~ 46°F (2°C ~ 8°C).

Beneficios

- Conservación y exhibición de postres.
- Sistema de enfriamiento por aire forzado.
- Sistema de deshielo.
- Control electrónico de temperatura.
- Incluye 2 niveles ajustables y 4 repisas de cristal.
- Incluye 4 ruedas de alta resistencia, 2 frontales con freno.
- Sistema de iluminación LED.



Certificaciones



Puertas	Estantes	AMPS	Peso neto	Dimensiones		
				Frente	Fondo	Altura
2	2	6.7 A	456.3 Lb (207 Kg)	70.8" (1800 mm)	29.5" (750 mm)	47.2" (1200 mm)

Comentarios:

Disponibilidad:

Modelo:
VPP-180

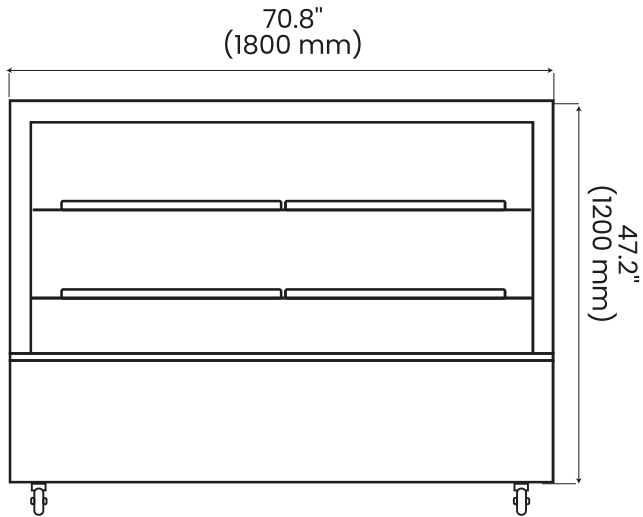
Vitrina Pastelera Plana

15.9 ft³ - 450.7 Litros

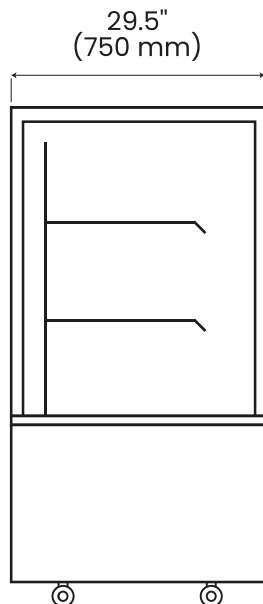


Vistas

Vista frontal



Vista lateral



Especificaciones

Especificaciones Eléctricas

Voltaje	115V / 60Hz
Tipo de conector	NEMA 5-15P
Refrigerante	R-290

Especificaciones del producto

Capacidad	15.9 ft ³ (450.7 Litros)
Peso bruto	555.5 Lbs. (252 Kg)

Dimensiones del empaque

Dimensiones	F 74" (1880 mm) F 33.6" (855 mm) A 49.4" (1255 mm)
-------------	--

DRAGO