

DRAGO

Nombre del proyecto: _____

Locación: _____

Item #: _____ Cant: _____

Modelo #: _____

Modelo:
GES-042-101

Estufa Universal PD



Características y beneficios

Estructura fuerte y duradera

- Frente, laterales y puerta de acero inoxidable.
- Uniones de acero inoxidable soldadas y pulidas.
- Patas de acero inoxidable ajustables y de alta resistencia.
- Perillas de metal de alta resistencia con protectores térmicos.

Parrilla:

- Quemadores de hierro fundido antiobstrucción.
- Cuenta con un piloto independiente por quemador para un encendido instantáneo.
- Parrillas superiores fabricadas de hierro fundido. Miden 12" x 12" (305 x 305 mm).

Asador:

- Quemador tipo "J" de acero inoxidable con control individual.
- Parrillas superiores de hierro fundido de alta resistencia.

Plancha:

- Quemador tipo "J" de acero inoxidable.
- Placa de acero de 1/2" (12.7 mm) que mantiene la temperatura uniforme y de rápida recuperación.
- Laterales de protección contra salpicaduras para facilitar la limpieza.

Freidora:

- Quemador de acero inoxidable.
- Recipiente y cubierta para freír de acero inoxidable.
- Capacidad para 5 litros de aceite.
- Tina desmontable para fácil limpieza.

Gratinador:

- Parrilla niquelada de alta resistencia con 3 posiciones.
- Área útil: 21" x 23" (533 x 584 mm).
- Bandeja para captar escurrimientos.

Horno:

- Cuenta con un quemador "tipo J".
- El deflector de calor distribuye el flujo de calor por el interior del horno.
- Válvula de gas de seguridad.
- Incluye dos parrillas niqueladas.

Comentarios:

Disponibilidad:

Modelo:
GES-042-101

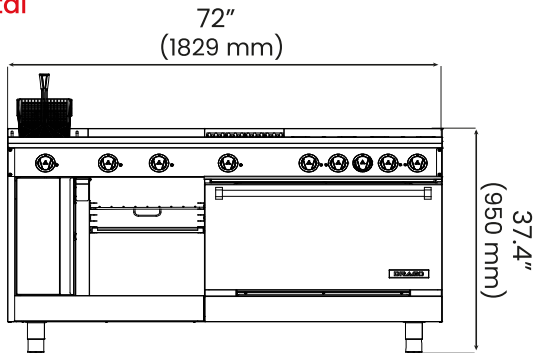
Estufa Universal PD

Quemadores	Producción de gas	Dimensiones			Dimensiones Horno			Peso neto
		Frente	Fondo	Altura	Frente	Fondo	Altura	
9	215,760 Btu/hr	72" (1829 mm)	30.2" (768 mm)	37.4" (950 mm)	26.1" (665 mm)	22.4" (571 mm)	13.9" (355 mm)	452 Lb (205 Kg)

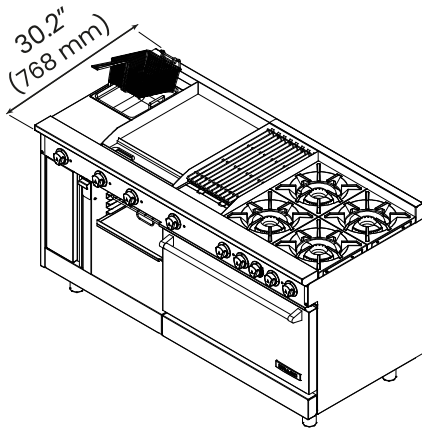


Vistas

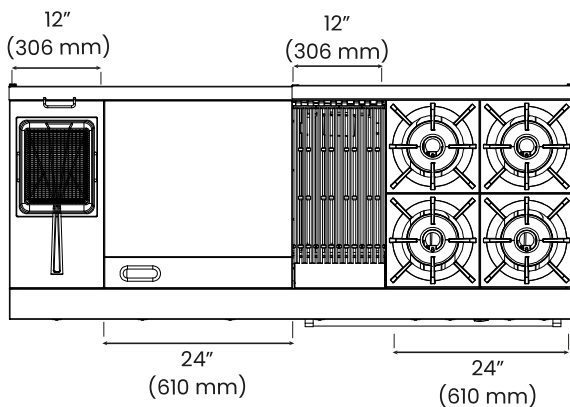
Vista frontal



Vista isométrica



Vista superior



Especificaciones

Especificaciones de gas

Tipo de gas	Natural / LP
Presión del colector	5.0" W.C. / 11.0" W.C.
Conexión de gas	3/4"

Información del empaque

Dimensiones	F 76.7" (1950 mm)
	F 35.4" (900 mm)
	A 41.3" (1050 mm)
Peso bruto	469.5 Lb (213 Kg)

DRAGO