



Nombre del proyecto: _____
Locación: _____
Item #: _____ Cant: _____
Modelo #: _____

Modelo:
RBB-2P-SS-01

Refrigerador bajo barra
2 puertas sólidas - 11.3 ft³



Características y beneficios

Estructura fuerte y duradera

- Estructura interior y exterior de acero inoxidable.
- Lámina de aluminio en la parte posterior.

Temperatura

- Rango de temperatura de 32°~40°F (0°~4°C).

Beneficios

- Puertas con cierre automático con apertura a 90°.
- Estantes ajustables recubiertos de PVC de alta resistencia.
- Fácil acceso al condensador para mantenimiento y limpieza.
- Temperatura ajustable para calibración y punto de descongelación.

Ruedas con freno pre-instaladas.

Refrigerante R290.



Certificaciones



| Puertas | Parrillas | HP (del compresor) | AMPS | Peso neto | Dimensiones | | |
|---------|-----------|-----------------------|------|---------------------|--------------------|-------------------|-------------------|
| | | | | | Frente | Fondo | Altura |
| 2 | 2 | 1/3 | 2.7 | 213.4 lb (97 Kg) | 47.2" (1200 mm) | 29.5" (750 mm) | 35.2" (895 mm) |

Comentarios:

Disponibilidad:

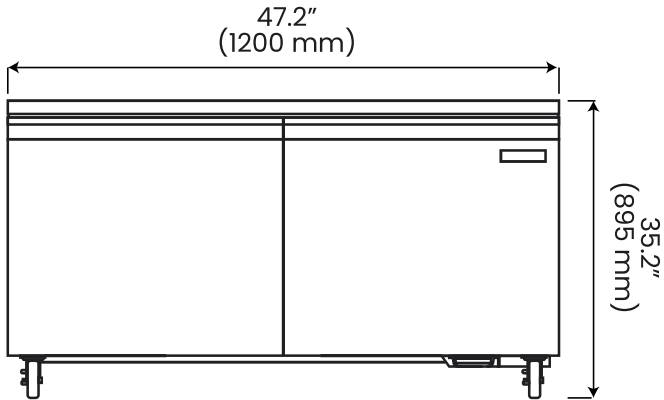
Modelo:
RBB-2P-SS-01

Refrigerador bajo barra

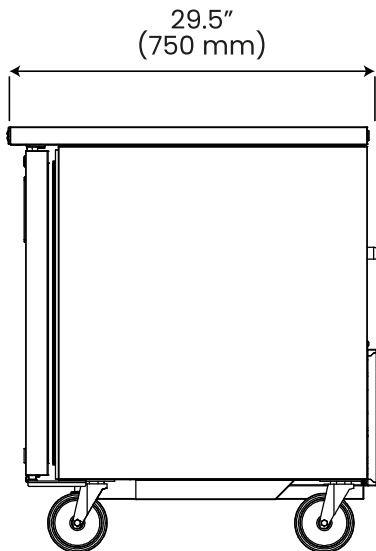
2 puertas sólidas - 11.3 ft³

Vistas

Vista frontal



Vista lateral



Especificaciones

Especificaciones eléctricas

| | |
|------------------|----------------------|
| Voltaje | 115 V / 60 Hz / 1 Ph |
| Tipo de conector | NEMA 5-15P |
| Refrigerante | R290 |

Especificaciones del producto

| | |
|------------|-----------------------------------|
| Capacidad | 11.3 ft ³ (320 litros) |
| Peso bruto | 257.9 Lb (117 Kg) |

Dimensiones del empaque

| | |
|------------|---|
| Peso bruto | F 50" (1270 mm) F 32.2" (820 mm) A 38.5" (980 mm) |
|------------|---|