

Modelo:
 MP-2P-SS-02

Mesa de preparación de pizzas
 2 puertas sólidas - 15.5 ft³



Características y beneficios

Estructura fuerte y duradera

- Estructura interior y exterior de acero inoxidable.
- Lámina de aluminio en la parte posterior.

Temperatura

- Rango de temperatura de 32° ~ 40°F (0° ~ 4°C).

Beneficios

- Puertas con cierre automático y apertura a 90°.
- Manijas integradas para facilitar la apertura.
- Parrillas ajustables recubiertas de PVC de alta resistencia.
- Fácil acceso al condensador para mantenimiento y limpieza.
- Temperatura ajustable para calibración y punto de descongelación.

Ruedas con freno pre-instaladas.

Refrigerante R290.



Certificaciones



Puertas	Parrillas	Insertos	Tamaño Insertos	HP (del compresor)	AMPS	Peso neto	Dimensiones (milímetros)		
							Frente	Fondo	Altura
2	2	9	1/3	1/2	5.52	244.7 Lb (111 Kg)	67.2" (1709 mm)	31.4" (800 mm)	39.4" (1002 mm)

Comentarios:

Disponibilidad:

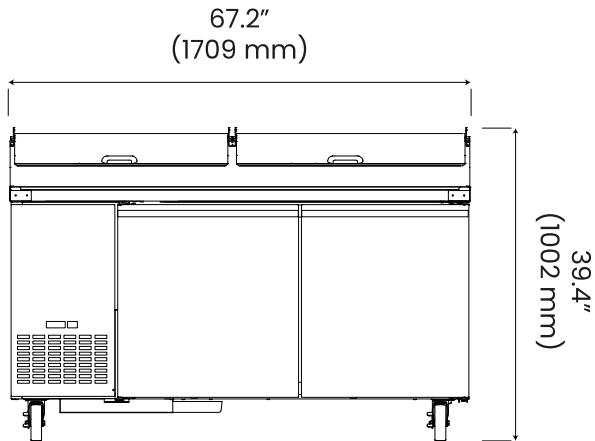
Modelo:
MP-2P-SS-02

Mesa de preparación de pizzas

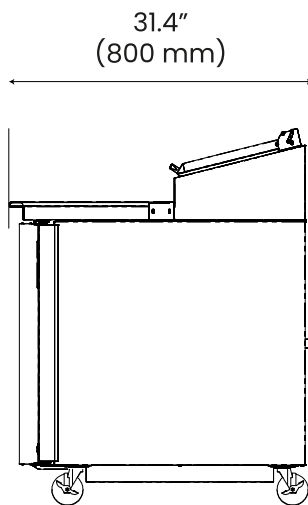
2 puertas sólidas 15.5 ft³

Vistas

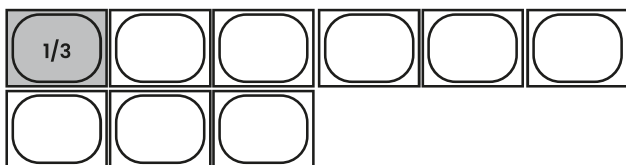
Vista frontal



Vista lateral



Vista insertos



Especificaciones

Especificaciones eléctricas

Voltaje	115 V / 60 Hz / 1 Ph
Tipo de conector	NEMA 5-15P
Refrigerante	R290

Especificaciones del producto

Capacidad	15.5 ft ³ (441 litros)
Peso bruto	392.4 Lb (178 Kg)

Dimensiones del empaque

Dimensiones	F 73" (1856 mm) F 36.6" (930 mm) A 45.8" (1165 mm)
-------------	--