

DRAGO

Nombre del proyecto: _____
Locación: _____
Item #: _____ Cant: _____
Modelo #: _____

Modelo:
GPFO-02-HSH

Estufón Horizontal, 2 quemadores
Gas LP, altura estándar



Características y beneficios

Estructura fuerte y duradera

- Frente, laterales y patas fabricados en acero inoxidable.
- Parrillas superiores de hierro fundido de alta resistencia.
- Perillas de metal de alta resistencia con protección térmica.
- Bandeja extraíble para captar residuos.

Quemadores concéntricos:

- Fabricados en hierro fundido.
- Doble hilera de portas por quemador.
- Cada quemador cuenta con su propia perilla de encendido y apagado.

Beneficios:

- El diseño de la estructura es cerrado para la conservación del calor y proporcionar un mejor rendimiento.

Certificaciones



5026379

Quemadores	Producción de gas	Dimensiones			Peso neto
		Frente	Fondo	Altura	
2	180,000 Btu/hr	35.8" (910 mm)	23.6" (600 mm)	24" (610 mm)	154.3Lb (70 Kg)

Comentarios:

Disponibilidad:

Modelo:
GPFO-02-HSH

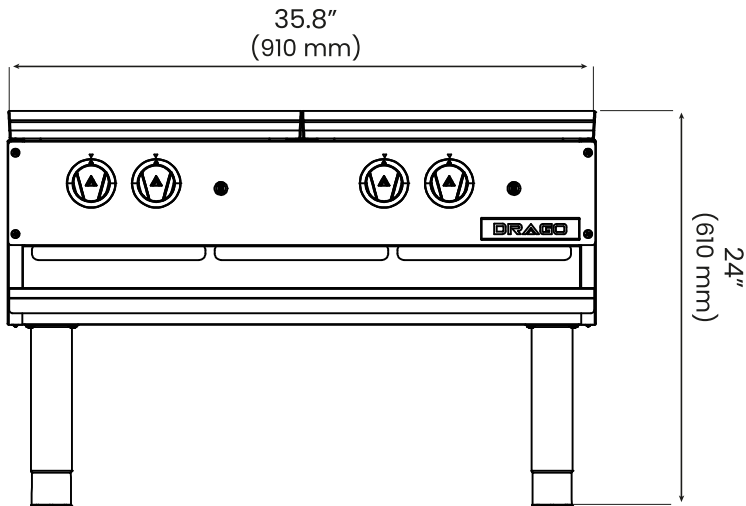
Estufón Horizontal, 2 quemadores

Gas LP, altura estándar

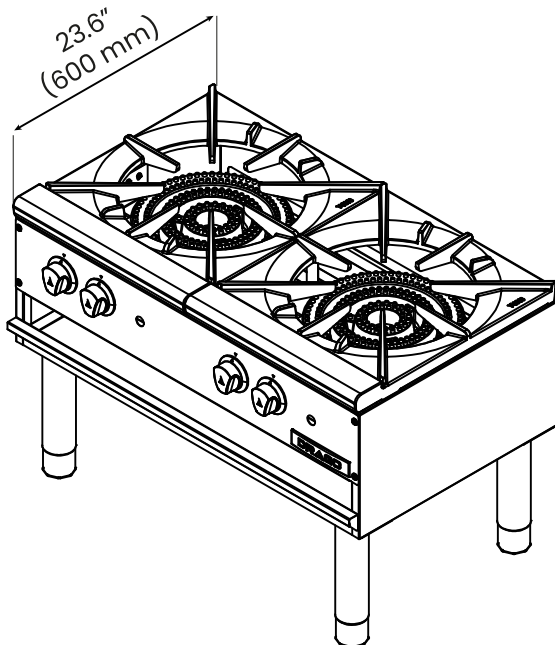


Vistas

Vista frontal



Vista isométrica



Especificaciones

Especificaciones de gas

Tipo de gas	Gas LP
Presión del colector	11.0" W.C.
Conexión de gas	3/4"

Información del empaque

Dimensiones	F 39.7" (1010 mm)
	F 27.5" (700 mm)
	A 14" (356 mm)
Peso bruto	167.5 Lb (76 Kg)

DRAGO

Drago

Fabricado por Euroquip