

DRAGO

Nombre del proyecto: _____

Locación: _____

Item #: _____ Cant: _____

Modelo #: _____

Modelo:
GPFO-01-SH**Estufón 1 quemador**
Gas LP, altura estándar

Características y beneficios

Estructura fuerte y duradera

- Frente, laterales y patas fabricados en acero inoxidable.
- Parrillas superiores de hierro fundido de alta resistencia.
- Perillas de metal de alta resistencia con protección térmica.
- Bandeja extraíble para captar residuos.

Quemadores concéntricos:

- Fabricados en hierro fundido.
- Doble hilera de portas por quemador.
- Cada quemador cuenta con su propia perilla de encendido y apagado.

Beneficios:

- El diseño de la estructura es cerrado para la conservación del calor y proporcionar un mejor rendimiento.



Certificaciones



5026379

Quemadores	Producción de gas	Dimensiones			Peso neto
		Frente	Fondo	Altura	
1	90,000 Btu/hr	17.9" (455 mm)	23.6" (600 mm)	24" (610 mm)	77.1 Lb (35 Kg)

Comentarios:

Disponibilidad:

Modelo:
GPFO-01-SH

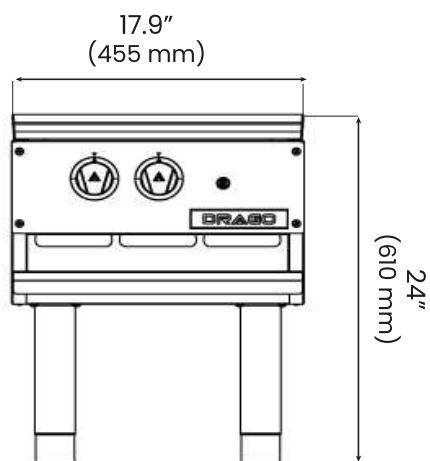
Estufón 1 quemador

Gas LP, altura estándar

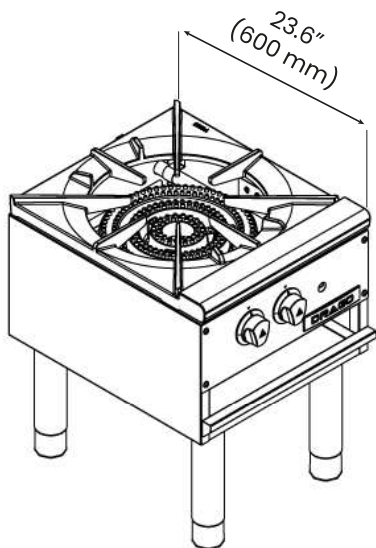


Vistas

Vista frontal



Vista isométrica



Especificaciones

Especificaciones de gas

Tipo de gas	Gas LP
Presión del colector	11.0" W.C.
Conexión de gas	3/4"

Información del empaque

Dimensiones	F 21.8" (555 mm) F 27.5" (700 mm) A 14" (356 mm)
Peso bruto	90.3 Lb (41 Kg)

DRAGO

Drago

Fabricado por Euroquip