



PROCESADOR DE VEGETALES CA-31

Procesador de vegetales de gran producción, hasta 450 kg.



DESCRIPCIÓN COMERCIAL

Se compone de un bloque motor de 1 velocidad y cabezal universal.

- ✓ Corte uniforme y de altísima calidad.
- ✓ Diseño ergonómico: permite cortar el producto en un solo movimiento.
- ✓ Salida del producto lateral: requiere menos fondo en la mesa de trabajo.
- ✓ Pisador y tapa fácilmente desmontables para su limpieza.
- ✓ Homologado por NSF International.

- ✓ Fabricación en acero inoxidable y materiales de la más alta calidad y aptas para el contacto con alimentos: bloque motor de acero inoxidable y cabezal de aluminio alimentario de la más alta calidad.
- ✓ Corte uniforme y de altísima calidad.
- ✓ Cabezal con cuchilla en un lateral que distribuye productos dentro de la boca y corta y distribuye productos enteros como la berza.
- ✓ Cabezal equipado con expulsor alto: permite desplazar más cantidad de producto.
- ✓ Puede dotarse de una amplia gama de discos y rejillas de la más alta calidad de corte.
- ✓ Combinando entre sí estos accesorios se pueden obtener más de 70 tipos de cortes y rallados diferentes.
- ✓ Salida del producto lateral: requiere menos fondo en la mesa de trabajo y direcciona el producto evitando salpicaduras.
- ✓ Panel de mandos electrónico de uso muy intuitivo.
- ✓ Pisador y tapa fácilmente desmontables para su limpieza.
- ✓ Aparato certificado por NSF Internacional (normativa de higiene, limpieza y materiales aptos para contacto con alimentos).

INCLUIDO

- ✓ Bloque motor de 1 velocidad.
- ✓ Cabezal universal.

OPCIONAL

- Cabezal de tubos para productos de forma alargada.
- Discos y rejillas.
- Kit limpiador de rejillas.

ACCESORIOS

- Discos FCC
- Discos FCO
- Rejillas para fritas FFC
- Rejillas para cubos FMC
- Disco FCE
- Cabezal tubos
- Soporte-carro
- Quick Cleaner: limpiarrejillas
- Discos FC-D
- Discos ralladores SH
- Kit de corte Déli-cut - Heavy Duty

ESPECIFICACIONES

Producción hora: 150 kg - 450 kg

Área boca entrada (procesadora): 136 cm²

Diámetro de disco: 205 mm

Velocidad motor: 365 rpm

Potencia

Monofásica: 550 W

Trifásica: 550 W

Nivel de ruido a 1 m: <70 dB(A)

Ruido de fondo: 32 dB(A)

Dimensiones exteriores

Ancho: 389 mm

Fondo: 405 mm

Alto: 544 mm

Peso neto: 21 kg

Dimensiones del embalaje

435 x 430 x 600 mm

Volumen del embalaje: 0,11 m³

Peso bruto: 25,5 / 27 kg

MODELOS DISPONIBLES

1050701 Procesador CA-31 230-400/50/3N

1050700 Procesador CA-31 230/50/1

1050702 Procesador CA-31 120/60/1

1050705 Cortadora CA-31 220/60/1

1050707 Cortadora CA-31 220-380/60/3N

1050712 Cortadora CA-31 230/50/1 UK

1050703 Cortadora CA-31 CP 120/60/1

1050714 Cortadora CA-31 CP 230/50/1 UK

1050715 Cortadora CA-31 CP 230/50/1

* Consulte para versiones especiales



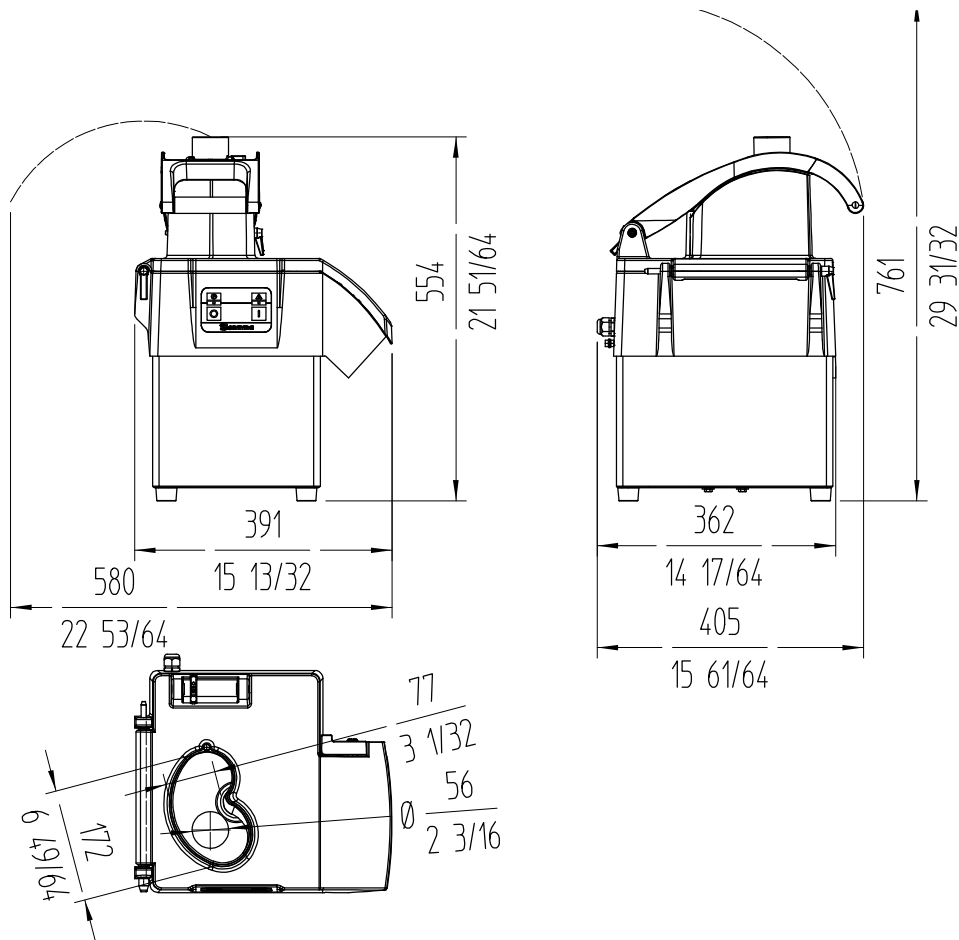




PROCESADOR DE VEGETALES CA-31

Procesador de vegetales de gran producción, hasta 450 kg.



PREPARACIÓN DINÁMICA
PROCESADORES DE VEGETALES



 sammic sammic.mx Fabricante de Equipos para Hostelería Av Adolfo Ruiz Cortines Pte 2700 67110 Guadalupe, Nuevo León MÉXICO		Proyecto	Fecha
		Ref.	Uds.
		Aprobado	

ficha de producto
actualizado 04/11/25