

DRAGO

Nombre del proyecto: _____

Locación: _____

Item #: _____ Cant: _____

Modelo #: _____

Modelo:
GPA-400-01**Parrilla Slim**
4 quemadores

Características y beneficios

Estructura fuerte y duradera

- Estructura exterior fabricada en acero inoxidable.
- Estructura interior fabricada en lámina galvanizada.
- Perillas de metal de alta resistencia con recubrimiento protector de calor.

Quemadores:

- Desmontables y separados para facilitar la limpieza.
- Un piloto de acero inoxidable por quemador para encendido instantáneo.

Parrillas:

- Parrillas de 12" x 12" (305 mm x 305 mm).
- Estructura de hierro fundido de alta resistencia.
- Fáciles y seguras de desmontar para su limpieza.

Beneficios:

- Bandeja extraíble de acero inoxidable que evita la corrosión por la humedad y facilita la limpieza.
- Zona de emplatado de 3.9" (100 mm) de ancho.
- Válvula de gas certificada por CSA.

Quemadores	Producción de gas	Dimensiones			Peso neto
		Frente	Fondo	Altura	
6	90,040 Btu/hr	48" (1219.2 mm)	18" (459 mm)	13.2" (336 mm)	123.4 Lb (56 Kg)

Comentarios:

Disponibilidad:

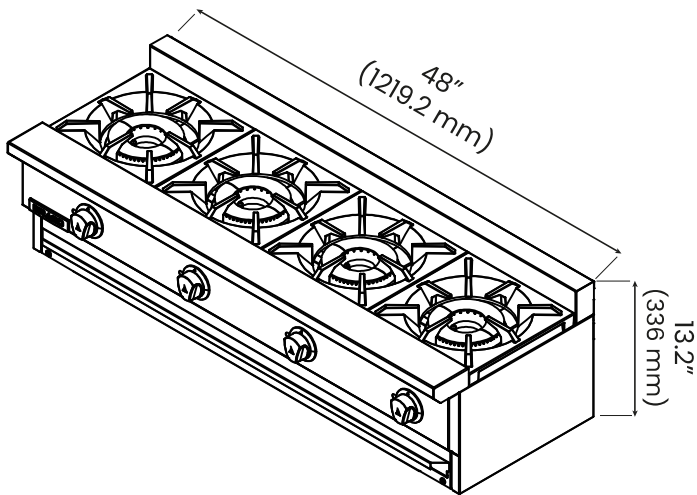
Modelo:
GPA-400-01

Parrilla Slim
4 quemadores

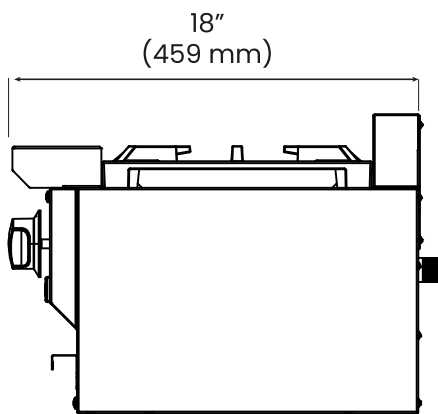


Vistas

Vista frontal



Vista isométrica



Especificaciones

Especificaciones de gas

Tipo de gas	Natural / Propano
Presión del colector	5.0" W.C. / 11.0" W.C.
Conexión de gas	3/4"

Información del empaque:

Dimensiones	F 48.4" (1230 mm)
	F 20.2" (514 mm)
	A 14.3" (365 mm)
Peso bruto	152.1 Lb (69 Kg)