

DRAGO

Nombre del proyecto: _____

Locación: _____

Item #: _____ Cant.: _____

Modelo #: _____

Modelo:
GPPA-400-V**Parrilla, 4 quemadores**
Gas LP, 24"

Características y beneficios

Estructura fuerte y duradera

- Frontal, laterales y zona de emplatado de acero inoxidable.
- Uniones de acero inoxidable soldadas y pulidas en zona de emplatado y panel de llaves.
- Altura de trabajo a nivel de estufa cuando se coloca sobre una base para modular. **Bases de trabajo se venden por separado.*
- Zona de emplatado de 3.2" (82 mm).
- Perillas de metal de alta resistencia con protección térmica.
- Bandeja extraíble para captar residuos.

Quemadores

- Desmontables y separados para facilitar la limpieza.
- Un piloto de acero inoxidable por quemador para encendido instantáneo.

Parrillas

- Parrillas de 12" x 12" (305 mm x 305 mm).
- Estructura de hierro fundido de alta resistencia.
- Fáciles y seguras de desmontar para su limpieza.



Certificaciones



Quemadores	Producción de gas	Dimensiones			Peso Neto
		Fronte	Fondo	Altura	
4	117,330 Btu/hr	24" (610 mm)	27.36" (695 mm)	12.28" (312 mm)	126 Lb (57 Kg)

Comentarios:

Disponibilidad:

Modelo:
GPPA-400-V

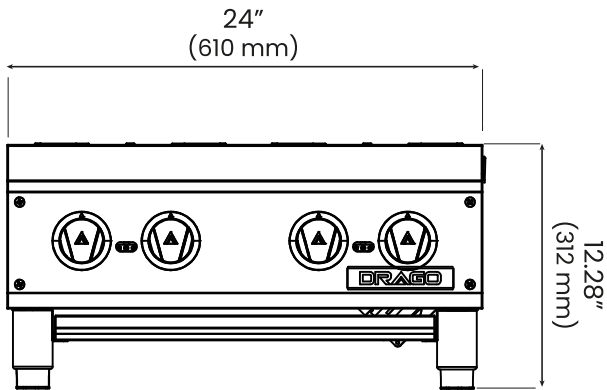
Parrilla, 4 quemadores

Gas LP, 24"

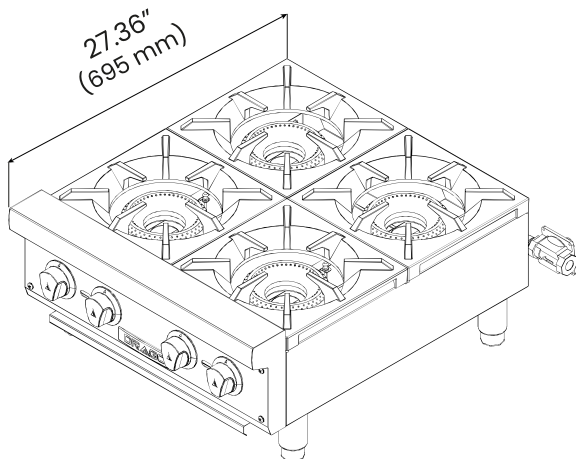


Vistas

Vista frontal



Vista isométrica



Especificaciones

Especificaciones de gas

Tipo de gas	Gas LP
Presión del colector	10" W.C.
Conexión de gas	3/4"

Información del empaque

Dimensiones	F 27.9" (710 mm)
	F 31.2" (795 mm)
	A 16.2" (412 mm)
Peso bruto	136.6 Lb (62 Kg)

DRAGO

Drago

Fabricado por Euroquip