



Nombre del proyecto: _____
Locación: _____
Item #: _____ Cant: _____
Modelo #: _____

Modelo:
CBR-2PC-SS-02

Refrigerador contrabarra
2 puertas de cristal - 11.2 ft³



Características y beneficios

Estructura fuerte y duradera

- Barra de acero inoxidable, paredes interiores, piso y techo.

Temperatura

- Rango de temperatura de 32° F y 40° F (0° C a 4° C).

Beneficios

- El sistema de control electrónico facilita el ajuste de temperatura y la frecuencia de descongelación.
- Ruedas preinstaladas de servicio pesado con frenos.
- Estantes ajustables recubiertos de PVC de alta resistencia.
- Puertas de cierre automático con cerradura.
- Iluminación interior LED.
- Incluye cerraduras

Refrigerante R290.

Certificaciones



Puertas	Parrillas	HP (del compresor)	AMPS	Peso neto	Dimensiones		
					Frente	Fondo	Altura
2	4	3/7	2.88	231.4 Lbs (105 Kg)	48.8" (1240 mm)	24.4" (620 mm)	35.6" (905 mm)

Comentarios: _____ Disponibilidad: _____

Modelo:
CBR-2PC-SS-02

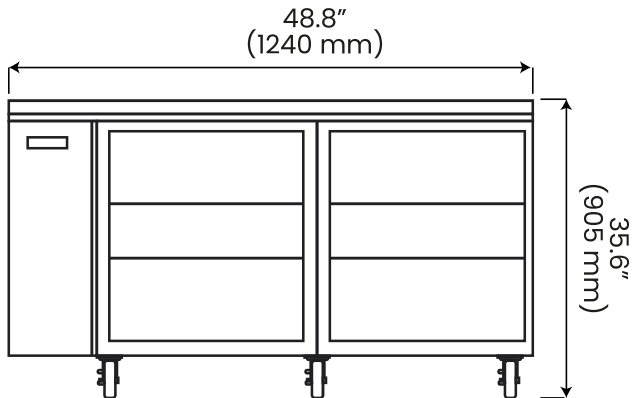
Refrigerador contrabarra

2 puertas de cristal - 11.2 ft³

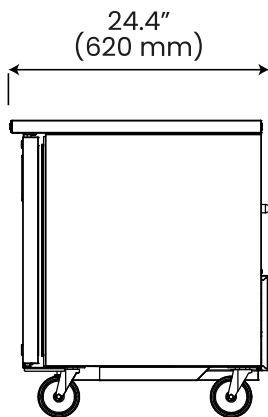


Vistas

Vista frontal



Vista lateral



Especificaciones

Especificaciones Eléctricas

Voltaje	115 V / 60 Hz / 1Ph
Tipo de conector	NEMA 5-15 P
Refrigerante	R290

Especificaciones del producto

Capacidad	11.2 ft ³ (318 litros)
Peso bruto	286.6 Lb (130 Kg)

Dimensiones del empaque

Dimensiones	F 51.1" (1300 mm) F 27.5" (700 mm) A 41.7" (1060 mm)
-------------	--